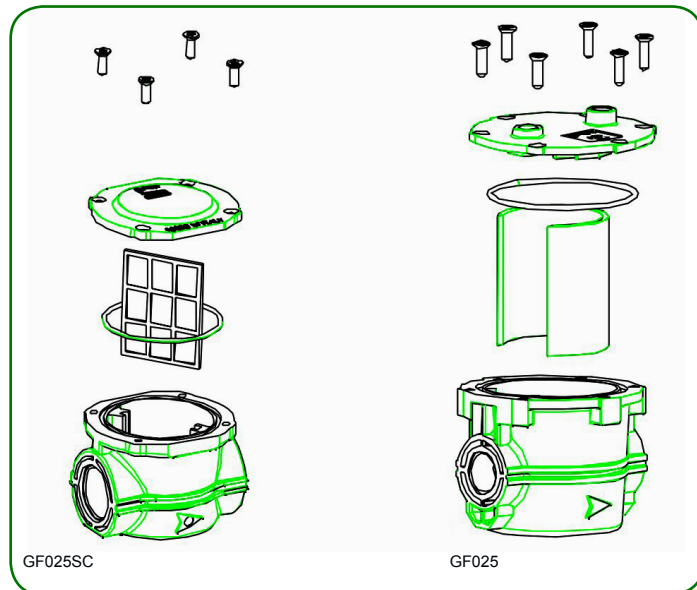


### INSTALLAZIONE

I **Gas Filter** devono essere montati lontano dagli intonaci mantenendo una distanza dal coperchio tale da permettere le operazioni di manutenzione. I **Gas Filter** possono essere installati in qualsiasi posizione purchè la freccia indicata sul corpo del **Gas Filter** sia rivolta verso l'utenza. Utilizzare una coppia di serraggio indicate dalla norma EN 13611 non facendo leva sul corpo.

### SOSTITUZIONE CARTUCCIA

Prima di ogni operazione di manutenzione, è necessario controllare che non vi sia pressione nell'impianto e che il **Gas Filter** sia intercettato a monte e a valle. Svitare le viti del coperchio, rimuovere il coperchio, estrarre la cartuccia e sostituirla con una nuova. Riposizionare la cartuccia nella propria sede all'interno del corpo. Verificare che la cartuccia sia inserita correttamente nelle proprie guide e rimontare il coperchio. Fissare il coperchio al corpo riavvitando le viti. Eseguire una prova di tenuta dell'impianto.

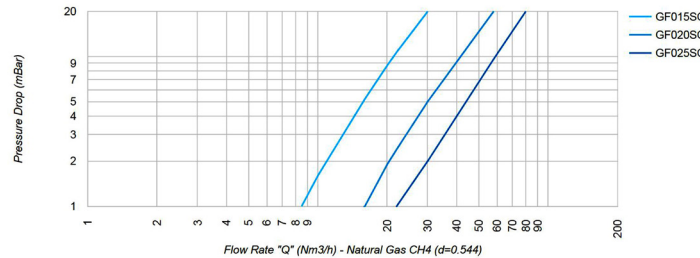


GAS FILTER SC				
DIMENSIONI (mm) e PESO (Kg)				
MODELLO	mm			Kg
	A	B	C	
GF015SC	72.0	60.0	65.0	0.221
GF020SC	72.0	60.0	65.0	0.212
GF025SC	72.0	60.0	65.0	0.199

### CARATTERISTICHE TECNICHE

Pressione max di funzionamento: 6bar or 10bar  
 Temperatura di lavoro: -20°C 80°C  
 Filtraggio: <50Micron  
 Gas: Gas non aggressivi - Famiglia 1-2-3 e Aria, - Versione speciale per Biogas -  
 Cartuccia: Cartuccia in plastica PP  
 Attacchi: Gas Filettati 1/2" - 3/4" - 1" - ISO 228  
 Corpo filtro: Alluminio pressofuso Gd - AISI12Cu - EN AB 46100  
 Sigilli: NBR  
 In accordo: 2014/68/UE (PED)

### DIAGRAMMA PORTATE GAS FILTER SC



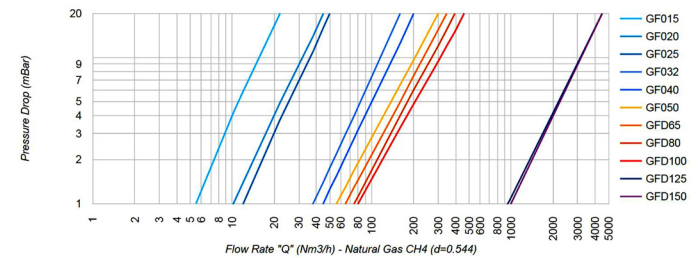
GAS FILTER				
DIMENSIONI (mm) e PESO (Kg)				
MODELLO	mm			Kgs
	A	B	C	
GF015	114.0	105.5	118.5	0.806
GF020	114.0	105.5	118.5	0.795
GF025	114.0	105.5	118.5	0.786
GF032	164.0	131.7	152.5	2.052
GF040	164.0	131.7	152.5	2.006
GF050	164.0	131.7	152.5	1.917
GFD25	175.0	122.0	118.0	1.586
GFD32	269.0	158.0	158.0	3.532
GFD40	269.0	163.0	163.0	3.651
GFD50	269.0	172.0	172.0	3.882
GFD65	350.0	212.0	220.0	8.500
GFD80	350.0	212.0	220.0	8.000
GFD100	350.0	212.0	220.0	7.000
GFD125	442.5	347.7	330.0	23.0
GFD150	442.5	347.7	330.0	21.0
GFD200	-	-	-	-

### CARATTERISTICHE TECNICHE

Pressione max di funzionamento: 6bar o 10bar  
 Temperatura di lavoro: -20°C +80°C  
 Filtraggio: 50 Micron  
 Gas: Gas non aggressivi - Famiglia 1-2-3 e Aria  
 Cartuccia: Cartuccia Viledon  
 Ingresso-Uscita: Gas Filettati 1/2" - 3/4" - 1" - 1"1/4 - 1"1/2 - 2" - ISO 228  
 Attacchi: Flange scorrevoli PN10: DN25-DN32-DN40-DN50, DN65-DN80-DN100-DN125-DN150-DN200  
 Corpo filtro: Alluminio pressofuso Gd - AISI12Cu - EN AB 46100  
 Sigilli: NBR  
 In accordo: 2014/68/UE (PED)  
 REGOLAMENTO 2016/426/UE

**Optional:**  
 Test point-NPT 1/4" - Tappo in alluminio -NPT 1/4" -Peters plug - Manometro - DP indicatore di intasamento.

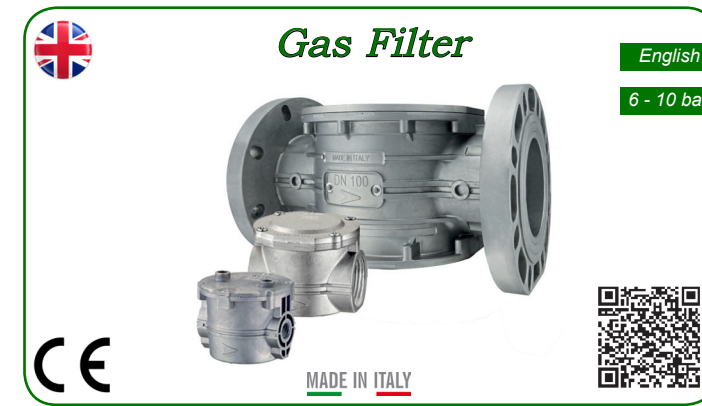
### DIAGRAMMA PORTATE GAS FILTER



**DIRETTIVA 2012/19/UE (Rifiuti di Apparecchiature Elettriche ed Elettroniche - RAEE):**  
 Informazioni agli utenti:  
 L'etichetta con il cassonetto barrato presente sul prodotto indica che il prodotto non deve essere smaltito tramite la procedura normale dei rifiuti domestici. Per evitare eventuali danni all'ambiente e alla salute umana separare questo prodotto da altri rifiuti domestici in modo che possa venir riciclato in base alle procedure di rispetto ambientale. Per maggiori dettagli sui centri di raccolta disponibili, contattare l'ufficio governativo locale o il rivenditore del prodotto.



La ditta costruttrice si riserva il diritto di apportare qualsiasi modifica, estetica o funzionale, senza preavviso alcuno ed in qualsiasi momento.



### GAS FILTER

### GFD050-TPIO-10B

- GF=GAS FILTER**
- CONNECTION:**  
= Threaded  
D= Flanged
- DIMENSIONS:**  
015SC = 1/2"(Small Capacity)  
020SC = 3/4"(Small Capacity)  
025SC = 1"(Small Capacity)  
015 = 1/2"  
020 = 3/4"  
025 = 1"  
25 = DN25  
032 = 1"1/4  
32 = DN32  
040 = 1"1/2  
40 = DN40  
050 = 2"  
50 = DN50  
65 = DN65  
80 = DN80  
100 = DN100  
125 = DN125  
150 = DN150  
200 = DN200
- OPTIONAL:**  
SP= Screw Plugs  
TPIO= Test Point IN/OUT  
PP= PETERSON Plugs
- BAR:**  
= 6bar  
-10B = 10bar

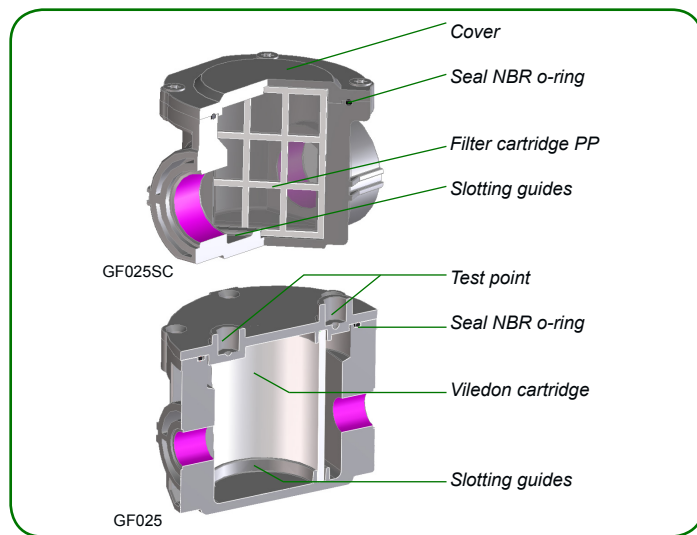
### GENERAL DESCRIPTION

**Gas Filter** designed in accordance with the EN 12516 and DIN3840. Can be used for all the types of natural gas, LPG or not corrosive gases. These filters are widely used for protection of control devices, pressure regulators, meters and on systems that requiring an high degree of filtration. All the **Gas Filter** covers are filled with connections for test point both at the filter inlet and outlet. All the operations shall be made by specialized technicians.

### MARKING

Depending on which model, **Gas Filter** are marked by label with their technical characteristics.

GF015 1/2" P-max 6 bar  
 Filtration degree 50micron  
 S/N 000037/14 CE 0497



### INSTALLATION

The device must be mounted away from the plasters, keeping a distance from the cover to allow the maintenance operations. The **Gas Filters** can be installed in any position as long as the arrow indicated on the **Gas Filter** body points towards the user. Use the tightening torques specified in the standard EN 13611 not by leveraging on the body.

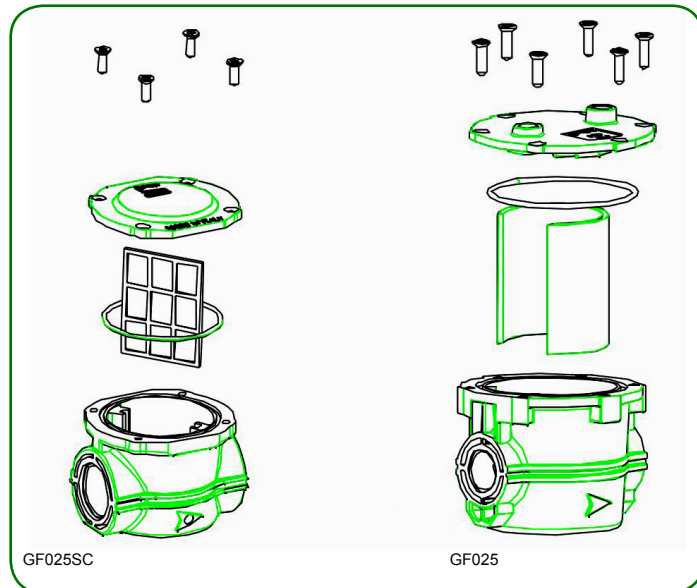
### REPLACEMENT OF THE CARTRIDGE

Before any operation of maintenance, you need to check that the valve installed before and after the **Gas Filter** are closed and the pressure are discharged with the drain plug.

Unscrew the screws of the cover, remove the cover, extract the cartridge e replace it with a new one, positioning as indicated inside the body.

Reassembly the body, and check that the cartridge comes inside correctly on the cover. Fix the screw with cross sequence.

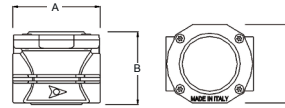
Perform a leak test of the system.



### GAS FILTER SC (Small Capacity)

#### DIMENSIONS (mm) and WEIGHT (Kgs)

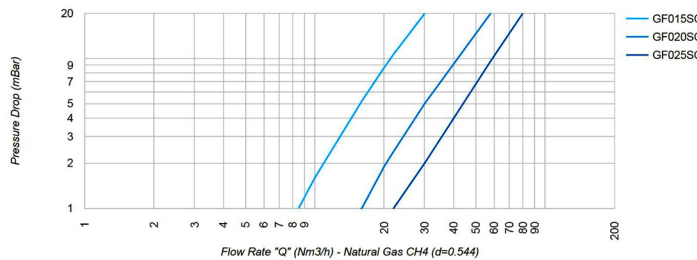
MODEL	mm			Kgs weight
	A	B	C	
GF015SC	72.0	60.0	65.0	0.221
GF020SC	72.0	60.0	65.0	0.212
GF025SC	72.0	60.0	65.0	0.199



#### TECHNICAL FEATURES

Operation maximum pressure: 6bar or 10bar  
 Working Temperature: -20°C +80°C  
 Filtration: <50Micron  
 Use: Non-aggressive gases - Family 1-2-3 and air - Special version for Biogas  
 Cartridge: Plastic cartridge PP  
 Connection: Threaded gas 1/2" - 3/4" - 1" - ISO 228  
 Complete Body: Die - Cast aluminium Gd - AISI12Cu - EN AB 46100  
 Seals: NBR  
 Approval: 2014/68/UE (PED)  
 REGULATION (EU) 2016/426

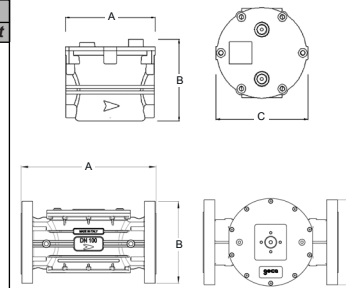
#### FLOW CHART



### GAS FILTER

#### DIMENSIONS (mm) and WEIGHT (Kgs)

MODEL	mm			Kgs weight
	A	B	C	
GF015	114.0	105.5	118.5	0.806
GF020	114.0	105.5	118.5	0.795
GF025	114.0	105.5	118.5	0.786
GF032	164.0	131.7	152.5	2.052
GF040	164.0	131.7	152.5	2.006
GF050	164.0	131.7	152.5	1.917
GFD25	175.0	122.0	118.0	1.586
GFD32	269.0	158.0	158.0	3.532
GFD40	269.0	163.0	163.0	3.651
GFD50	269.0	172.0	172.0	3.882
GFD65	350.0	212.0	220.0	8.500
GFD80	350.0	212.0	220.0	8.000
GFD100	350.0	212.0	220.0	7.000
GFD125	442.5	347.7	330.0	23.0
GFD150	442.5	347.7	330.0	21.0
GFD200	-	-	-	-

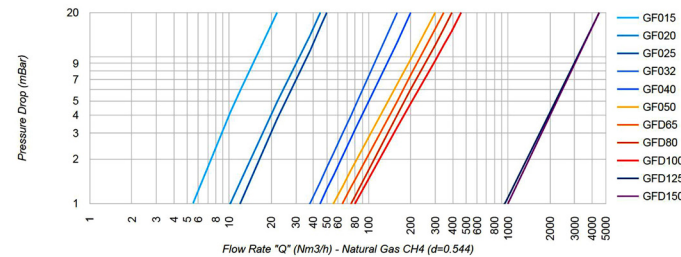


#### TECHNICAL FEATURES

Operation maximum pressure: 6bar or 10bar  
 Working Temperature: -20°C 80°C  
 Filtration: 50Micron  
 Use: Non-aggressive gases - Family 1-2-3 and air  
 Cartridge element: Viledon cartridge  
 Inlet-Outlet: Threaded gas 1/2" - 3/4" - 1" - 1 1/4" - 1 1/2" - 2" - ISO 228  
 Connection: Sliding Aluminium flange PN10: DN25 - DN32-DN40 - DN50. Flanged PN16 : DN65-DN80-DN100-DN125-DN150-DN200  
 Complete Body: Die - Cast Aluminium Gd - AISI12Cu - EN AB 46100  
 Seals: NBR  
 Approval: 2014/68/UE (PED)  
 REGULATION (EU) 2016/426

Optional: Test point - Screw - Peters plug - Manometer - DP clogging indicator

#### FLOW CHART



Directive 2012/19/UE (Waste Electrical and Electronic Equipment - WEEE):  
 Information for users:  
 The crossed out wheeled bin label that can be found on your product indicates that this product should not be disposed of via the normal household waste stream. To prevent possible harm to the environment or human health please separate this product from other waste streams to ensure that it can be recycled in an environmentally sound manner. For more details on available collection facilities please contact your local government office or the retailer where you purchased this product.

**Tecnocentro**  
Tecnocentro Srl  
Via Miglioli, n°47 20090 Segrate (MI)  
Italy Tel. +39 02 26922890  
www.tecnocentro.it

**GECA** Srl  
Via E. Fermi, n°98 25064 Gussago (BS)  
Italy Tel. +39 030 3730218

The manufacturer reserves the right make any aesthetic or functional change without notice and at any time.

## Gas Filter

MADE IN ITALY

Italiano

6 - 10 bar

### FILTRI GAS

#### GFD050-TPIO-10B



- 1 **GF=GAS FILTER**
- 2 **ATTACCHI:**  
= Threaded  
D= Flanged
- 3 **DIMENSIONI:**  
015SC = 1/2" (Piccola capacità)  
020SC = 3/4" (Piccola capacità)  
025SC = 1" (Piccola capacità)  
015 = 1/2"  
020 = 3/4"  
025 = 1"  
25 = DN25  
032 = 1 1/4"  
32 = DN32  
040 = 1 1/2"  
40 = DN40  
050 = 2"  
50 = DN50  
65 = DN65  
80 = DN80  
100 = DN100  
125 = DN125  
150 = DN150  
200 = DN200
- 4 **OPTIONAL:**  
SP= Screw Plugs  
TPIO= Test Point IN/OUT  
PP= PETERSON Plugs
- 5 **BAR:**  
= 6bar  
-10B = 10bar

### DESCRIZIONE GENERALE

I **Gas Filter** sono progettati in conformità con le disposizioni della norma EN 12516 e DIN3840.

Possono essere utilizzati per tutti i tipi di gas naturale, GPL o gas non corrosivi. Questi filtri sono ampiamente utilizzati per la protezione di dispositivi di controllo, regolatori di pressione contatori e su sistemi che richiedono un elevato grado di filtrazione.

Tutti i coperchi dei **Gas Filter** sono muniti di attacchi per la verifica della pressione d'ingresso e d'uscita.

Tutte le operazioni devono essere effettuate da personale tecnico specializzato.

### ETICHETTA

I **Gas Filter** hanno riportato sul proprio corpo un'etichetta con le caratteristiche del modello:

GF015 1/2" P-max 6 bar  
 Filtration degree 50micron  
 S/N 000037/14 0497